

Инструкция по замерам штор плиссе

Монтаж в проем окна

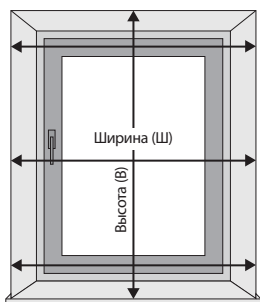


Рис.1.1

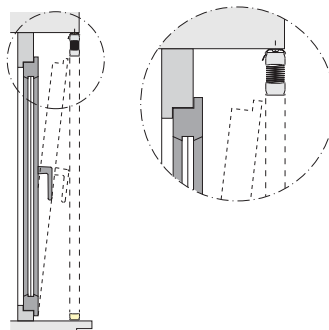
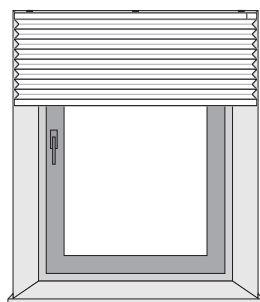


Рис.1.2

Минимальная рекомендуемая глубина проема 25мм.

Размеры прямоугольного проема необходимо снимать не менее чем в 3-х местах по ширине, высоте и выбирать наименьшие (Рис.1.1):

- Ширина = Ширина проема
- Высота = Высота проема
- Тип указания размеров: проема (размеры изделия автоматически будут уменьшены на 4 мм)

Проемы сложных форм измеряются в соответствии с рис.9.

Необходимо убедиться, что изделие в сложенном виде (высоту пакета см. в книге продавца) не будет препятствовать открытию окна (Рис.1.2)

Рекомендуемые кронштейны: потолочный, подоконный (только для P1615 и P2615)

Монтаж на проем окна

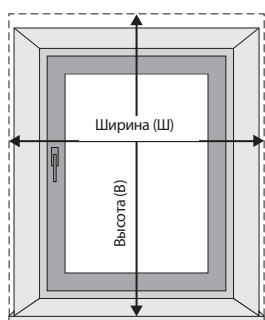


Рис.2.1

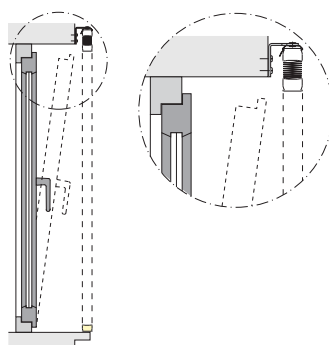
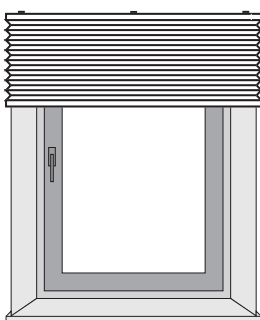


Рис.2.2



Рис.2.3

Прямоугольный проем (рис.2.1):

- Ширина = Ширина проема + 10...15 см
- Высота = Высота проема + 10...15 см
- Тип указания размеров: изделия

Проемы сложных форм измеряются в соответствии с рис. 9, к заявке прикладывается рисунок с размерами и добавляется фраза “сделать перекрытие 5 см”(см. рис.2.3).

Необходимо убедиться, что изделие в сложенном виде (высоту пакета см. в книге продавца) не будет препятствовать открытию окна (см.рис.2.2).

Рекомендуемые кронштейны: стеновой малый, стеновой стандартный.

Монтаж по контуру стекла (внутри штапика)

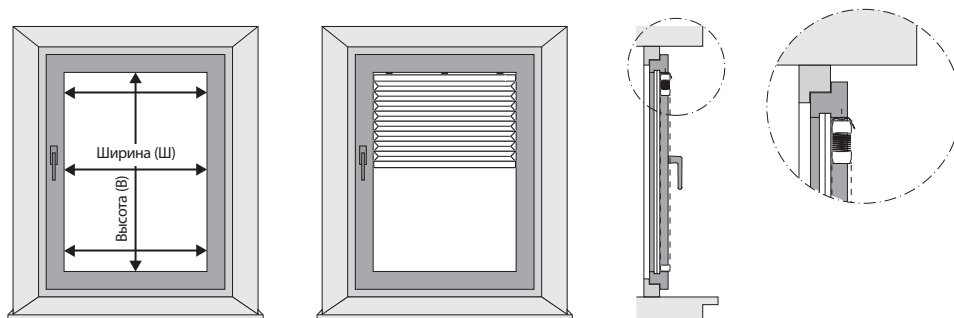


Рис.3

Размеры необходимо снимать по световому проему, включая резиновый уплотнитель, если он есть (рис.3). Минимальная рекомендуемая глубина штапика 25мм. Минимально возможная глубина штапика 15 мм, изделие будет выступать за пределы штапика примерно на 1 см.

- Ширина = Ширина светового проема
- Высота = Высота светового проема
- Тип указания размеров: **проема** для прямоугольного светового проема (штапика), размеры изделия автоматически будут уменьшены на 4 мм; **изделия** для косоугольного штапика с углом $\sim 15^\circ$.

Если **штапик косоугольный**, то следует выбирать модели, не содержащие подоконных кронштейнов.

Например, вместо P1600 выбрать P1602. При этом в заявке указывать “необходимы установочные клинья”.

Рекомендуемые кронштейны: потолочный, подоконный (только для P1615 и P2615)

Монтаж на оконную раму

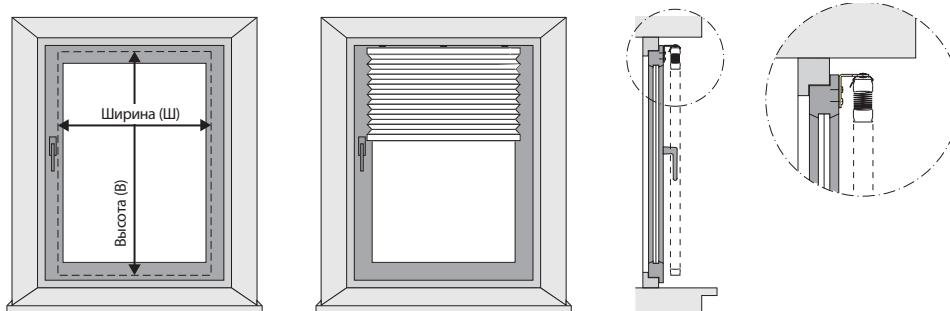


Рис.4

Размеры прямоугольной рамы необходимо снимать по габаритам (замкам) штапика:

- Ширина = Ширина по габариту штапика
- Высота = Высота по габариту штапика + Высота кронштейнов* (Рис.8)
- Тип указания размеров: изделия

* - **одна высота кронштейна** для моделей, имеющих крепление только сверху (P1700, P1720, и т.д.), и **две высоты кронштейна** для моделей, имеющих крепление сверху и снизу (P1600, P1702, и т.д.)

Размеры рам сложной формы снимаются по габаритам штапиков в соответствии с рис.9. Убедитесь, что вокруг штапика есть свободное место, равное высоте выбранного кронштейна (Рис. 8). В заявке написать “сделать перекрытие, равное высоте кронштейна”.

Рекомендуемые кронштейны: стеновой малый, стеновой закрытый, на штапик.

▲ Не используйте для измерений сантиметр (мягкую ленту)! Рекомендуется использовать рулетку с металлической линейкой.

Монтаж на створку без сверления

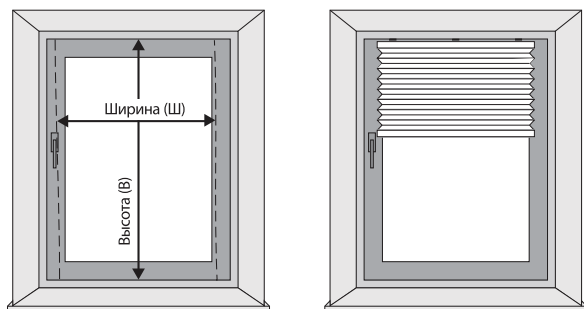


Рис.5

- Ширина = Ширина по габариту штапика
- Высота = Высота створки
- Тип указания размеров: изделия.

Установка без сверления возможна только на открывающуюся створку окна ПВХ.

Рекомендуемый кронштейн: ПВХ.

Монтаж на штапик

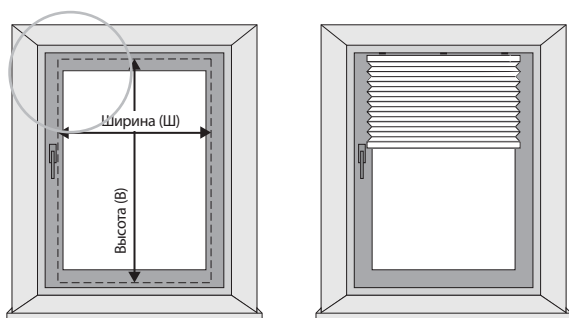


Рис.6

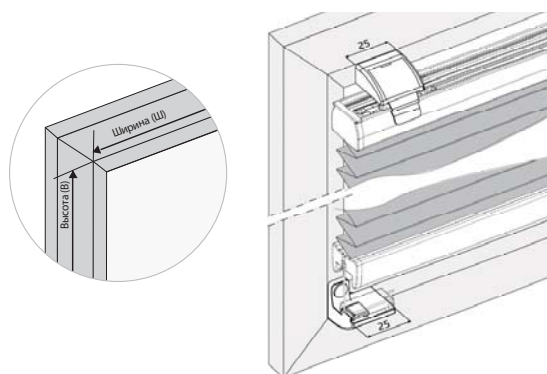


Рис.7

Если штапик стандартной формы с плоской поверхностью не менее 1 см то:

- Ширина = Ширина по габариту штапика
- Высота = Высота по габариту штапика - 2 см
- Тип указания размеров: изделия.

Если штапик нестандартной формы (например, радиусный) то:

- Ширина = Ширина по габариту штапика
- Высота = Высота по габариту штапика + 2 см
- Тип указания размеров: изделия.

Не рекомендуется для изделий с размерами свыше 1x1 м, и для моделей день-ночь.

Рекоменуемый кронштейн: на штапик.

▲ Не используйте для измерений сантиметр (мягкую ленту)! Рекомендуется использовать рулетку с металлической линейкой.

Кронштейны и методы их крепления

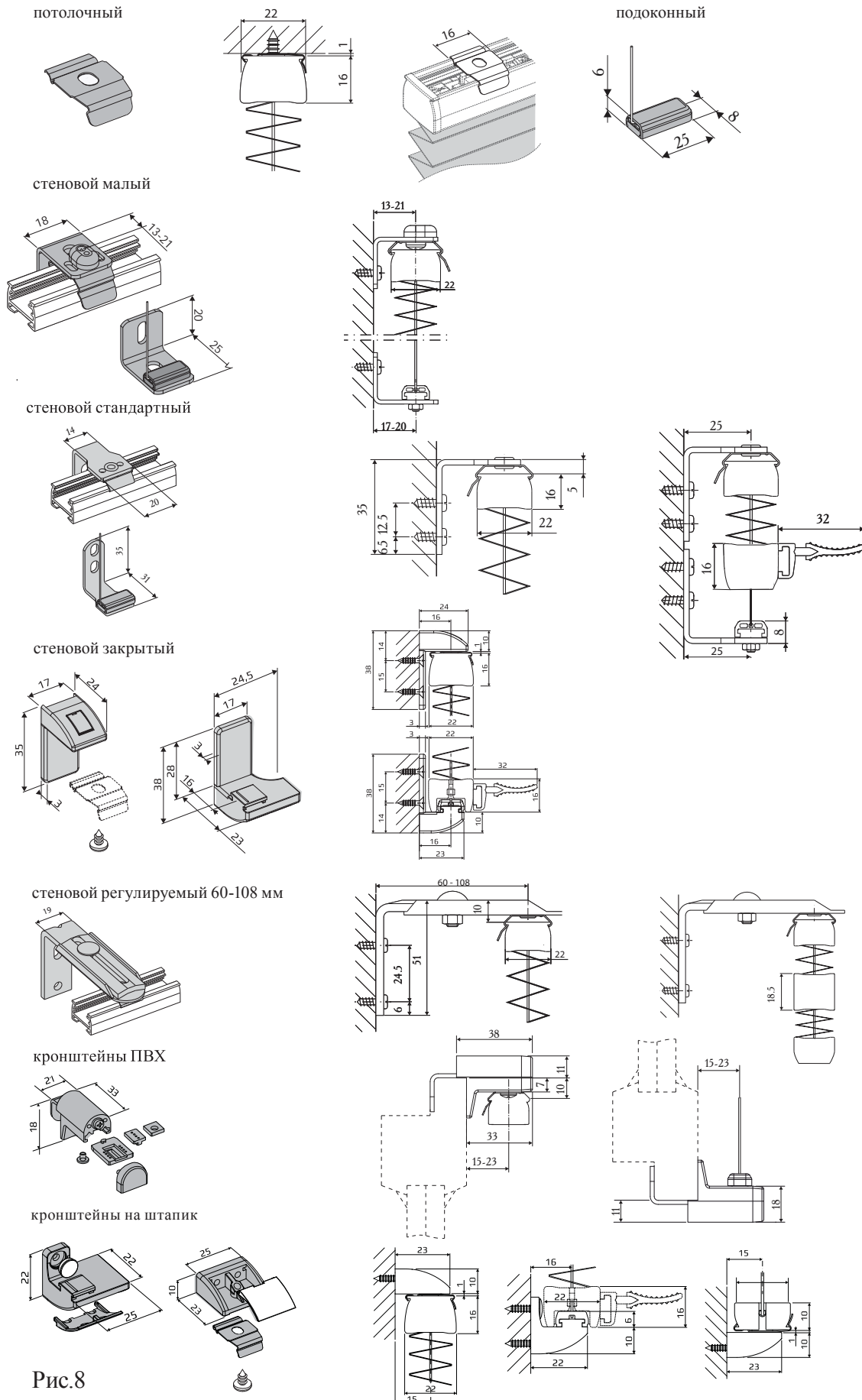
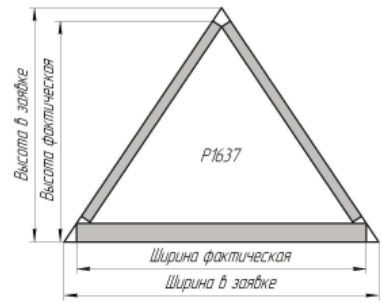


Рис.8

Особенности замера сложных форм



Фактические габаритные размеры готовых изделий сложной формы могут отличаться от размеров, указанных в заявке. Например, в треугольной модели P1637 невозможно свести два боковых неподвижных карниза (катеты) в одну верхнюю точку, т.к. они обладают определенной толщиной. Соответственно, в этой модели фактические высота и ширина будут меньше указанных в заявке. При возникновении вопросов обращаться к специалистам компании.



▲ С особенностями конструкций моделей сложных форм можно ознакомиться в книге продавца.

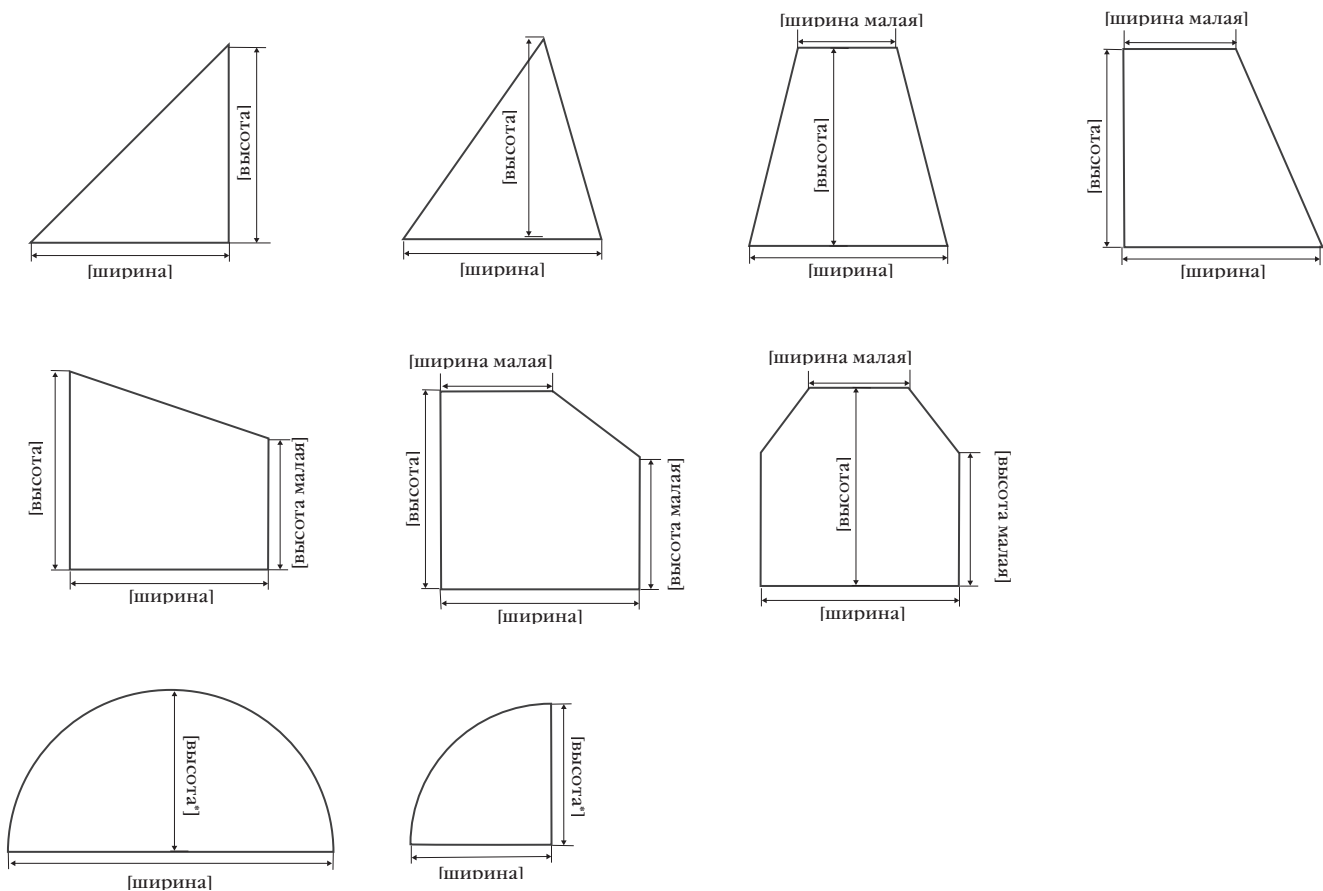


Рис.9

При оформлении заявки на модели сложных форм необходимо прикладывать рисунок с размерами. Если при установке изделие будет перевернуто, то это также необходимо указать. При замере нестандартных изделий в форме полукруга и четверти круга см. соответствующую инструкцию.

▲ Не используйте для измерений сантиметр (мягкую ленту)! Рекомендуется использовать рулетку с металлической линейкой.

Соответствие модели плиссе и типа кронштейна

Модель	Тип кронштейна							
	Потолочный	Подоконный	Стеновой малый	Стеновой стандарт	Стеновой закрытый	Стеновой рег. 60-108 мм	На створку ПВХ	На штапик
Обычные окна								
<i>Ручка</i>								
P1600	x		x	x	x	o	x	x
P1602	x		x	x	x	x	x	x
P1610	x		x	x	x	o	x	x
P1612	x		x	x	x	x	x	x
P1615		x	x	x	x	x	x	x
P1620	x		x	x	x	o	x	+
P1622	x		x	x	x	x	x	+
P1626	x		x	x	x	x	x	+
P1634	x		x	x	x	+		+
P1635	x		x	x	x	+		+
P1636	x		x	x	x	+		+
P1637	x		x	x	x	+		+
P1650	x		x	x	x	o		+
P1652	x		x	x	x	+		+
P1662	x		x	x	x	+		+
P1663	x		x	x	x	+		+
<i>Шнур</i>								
P1700	x		x	x	x	x	x	x
P1702	x		x	x	x	x	x	x
P1705	x		x	x	x	o	x	x
P1710	x		x	x	x	x	x	x
P1712	x		x	x	x	x	x	x
P1715	x		x	x	x	o	x	x
P1720	x		x	x	x	x	x	+
P1722	x		x	x	x	x	x	+
P1725	x		x	x	x	o	x	+
P1740	x		x	x	x	+		+
P1741	x		x	x	x	+		+
P1750	x		x	x	x	+		+
P1751	x		x	x	x	+		+
P1752	x		x	x	x	+		+
<i>Цепь</i>								
P1800	x		x	x	x	x	x	x
P1802	x		x	x	x	x	x	x
P1805	x		x	x	x	o	x	x
<i>Электропривод</i>								
P1900	x		x	x	x	x	+	
P1902	x		x	x	x	x	+	
P1905	x		x	x	x	o	+	
Неподвижные								
P1001	x		x	x	x	x	x	x
P1036	x		x	x	x	x		x
P1037	x		x	x	x	x		x
P1043	x		x	x	x	x		x
P1044	x		x	x	x	x		x
P1082	x		x	x	x	x		x
P1086	x		x	x	x	x		x

Модель	Тип кронштейна							
	Потолочный	Подоконный	Стеновой малый	Стеновой стандарт	Стеновой закрытый	Стеновой рег. 60-108 мм	На створку ПВХ	На штапик
Мансардные окна								
<i>Ручка</i>								
P2600	x		x	x	x			+
P2602	x		x	x	x	+		+
P2610	x		x	x	x			+
P2612	x		x	x	x	+		+
P2615		x	x	x	x			+
P2620	x		x	x	x			+
P2622	x		x	x	x	+		+
P2626	x		x	x	x	+		+
Потолочные окна								
<i>Ручка</i>								
P3600	x		+	+	+	+		
P3634	x		+	+	+	+		
P3635	x		+	+	+	+		
P3636	x		+	+	+	+		
P3637	x		+	+	+	+		
P3650	x		+	+	+	+		
P3662	x		+	+	+	+		
P3663	x		+	+	+	+		
<i>Шнур</i>								
P3700	x		+	+	+	+		
<i>Электропривод</i>								
P3900	x		+	+	+	+		
P3902	x		+	+	+	+		

X - рекомендуется к использованию

+ - использовать возможно, но не рекомендуется (необходима дополнительная консультация)

o - только для верхнего карниза

Каждый тип кронштейна для каждой модели комплектуется всем необходимым для установки (комплектация одного типа кронштейна для разных моделей может отличаться)